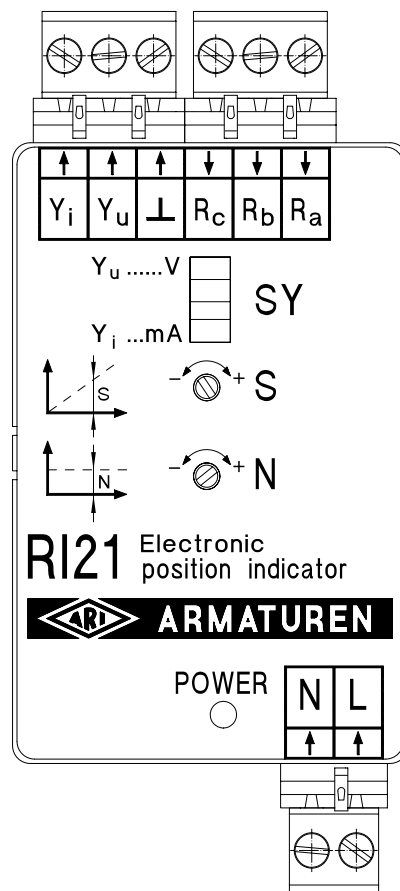


Инструкция по монтажу и эксплуатации Сигнализатор положения RI21



Содержание

1.0 Общие положения к инструкции по эксплуатации	2	5.7.2 ARI-PREMIO 12 - 15 кН без контактора реверса	11
2.0 Предупреждения об опасности	2	5.7.3 ARI-PREMIO 12 - 15 кН с контактором реверса	12
2.1 Значение символов	2	5.8 Подключение внутри ARI-PREMIO (описание)	13
2.2 Пояснения к указаниям техники безопасности	2	5.9 Подключение в сервоприводах CS25 - CS27 (схема)	14
3.0 Хранение и транспортировка	2	5.10 Подключение внутри сервоприводов CS25 - CS27 (описание)	15
4.0 Описание	3	6.0 Ввод в эксплуатацию	16
4.1 Принцип работы	3	6.1 Базовая настройка потенциометра	16
4.2 Принцип работы	3	6.2 Предварительная настройка управляющего сигнала	17
4.3 Технические параметры	3	6.3 Выбор управляющего сигнала	17
4.4 Габариты	4	6.4 Настройка нулевой точки	17
5.0 Монтаж	5	6.5 Настройка крутизны	18
5.1 Общие данные по монтажу	5	7.0 Уход и техническое обслуживание	18
5.2 Монтаж в распределительном шкафу	5	8.0 Причины и возможности устранения помех	19
5.3 Установка в сервопривод ARI-PREMIO	6	9.0 План обнаружения помех	19
5.4 Установка в сервоприводы CS 25 - CS 27	7	10.0 Демонтаж сигнализатора положения	20
5.5 Электрическое подключение	8	11.0 Гарантия / Поручительство	20
5.5.1 Схема подключения	8	12.0 Декларация о соответствии / декларация изготовителя	21
5.5.2 Назначение клемм	9		
5.5.3 Условия подключения	9		
5.6 Подключение в распределительном шкафу ...	9		
5.7 Подключение внутри ARI-PREMIO (схема) ...	10		
5.7.1 ARI-PREMIO 2,2 - 5 кН	10		

1.0 Общие положения к инструкции по эксплуатации

Настоящая инструкция является руководством для надежного монтажа арматуры и для ее технического обслуживания. При возникновении трудностей, не устраняемых при помощи данной инструкции, обращайтесь к поставщику или изготовителю.

Данная инструкция является обязывающей для транспорта, хранения, монтажа, для ввода в эксплуатацию и эксплуатации, технического обслуживания и ремонта.

Следует принять во внимание и соблюдать указания и предостережения.

- Уход за арматурой и иные работы должны выполняться компетентным персоналом, проведение всех работ следует контролировать.

Сферы ответственности и компетентности определяет заказчик, он проводит также контроль за персоналом.

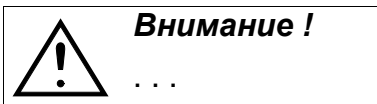
- При останове, техническом обслуживании или ремонте следует дополнительно учитывать и соблюдать актуальные региональные требования техники безопасности.

Изготовитель оставляет за собой право вносить изменения и поправки в техническую характеристику.

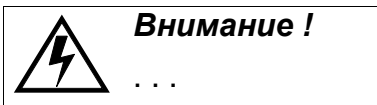
Данная инструкция по эксплуатации отвечает требованиям ЕС.

2.0 Предупреждения об опасности

2.1 Значение символов



Предупреждение об общей опасности.



Предупреждение об опасном электрическом напряжении.

2.2 Пояснения к указаниям техники безопасности

В тексте данной инструкции особо выделяются предупреждения об опасности, риске и информация по технике безопасности.

Указания, маркированные вышестоящим символом и символом „**Внимание!**“, описывают действия, несоблюдение которых может привести к тяжелым ранениям или к опасности для жизни пользователя или третьего лица, а также к повреждению установки или к загрязнению окружающей среды. Эти указания следует обязательно соблюдать или контролировать их выполнение.

Соблюдение не выделенных особо указаний по транспортировке, монтажу, эксплуатации и техобслуживанию, а также принятие во внимание технических данных (в инструкциях по эксплуатации, в документации изделий и на самих приборах) является в такой же степени необходимым, чтобы избежать возникновения неисправностей, которые в свою очередь непосредственно или косвенным путем могут привести к ранениям или материальному ущербу.

3.0 Хранение и транспортировка

- При температуре от -20°C до $+70^{\circ}\text{C}$ в сухом и чистом помещении.
- До начала монтажа держите электронные компоненты и весь сервоагрегат в упаковке.
- Обеспечьте защиту от внешних повреждений (толчков, ударов, вибрации и т.д.).
- Не допускайте загрязнения и повреждения фирменной таблички и схемы подключения.

4.0 Описание

4.1 Принцип работы

Сигнализатор положения RI21 преобразует электрическое сопротивление до 1000 Ом в электрические сигналы.

Сигнализатор положения RI21 предназначен для установки в распределительный шкаф или в сервоприводы серий ARI-PREMIO и ARI CS25...CS27.

Встроенные в сервопривод сигнализаторы определяют положение с высокой точностью.

Окружающая среда должна соответствовать действующим положениям по электромагнитной совместимости. Кроме того, следует проконтролировать допустимую электромагнитную нагрузку вокруг привода, если поблизости установлены электрические или электронные компоненты.

4.2 Принцип работы

Через желтый светодиод сигнализатор отображает готовность к работе.

Выбор управляющего сигнала осуществляется с помощью ползункового переключателя **SY**.

Вход сопротивления и вход управляющего сигнала настраиваются с помощью подстроечных потенциометров.

Выходы управляющего сигнала Y_u и Y_i зависят от выбранного сопротивления подключенного потенциометра.

Блок управления гальванически (электрически) отделен от входа сетевого питания.



Внимание !

*Для использования по трехпроводниковой технологии выход массы \perp можно подключать к контакту **N** сетевого входа только в исполнении для 24В AC.*

*Новый контакт именуется **нулевым потенциалом (0В)**.*

4.3 Технические параметры

Рабочее напряжение	U_B	24В 50-60Гц -20% +10%	115В 50-60Гц -20% +10%	230В 50-60Гц -20% +10%
Рабочий ток	I_B	150 мА	40 мА	20 мА
Выходной упр. сигнал	Y_u	0 (2)...10В DC (нагрузка > 1000 Ω)		
Выходной упр. сигнал	Y_i	0 (4)...20мА DC (нагрузка < 800 Ω)		
Вход потенциометра	R_p	0...1000 Ω (доп. +30/-50%)		
Степень защиты		IP40 (клеммы IP20)		
Температура окр. среды		-20...+70 °C		

4.4 Габариты

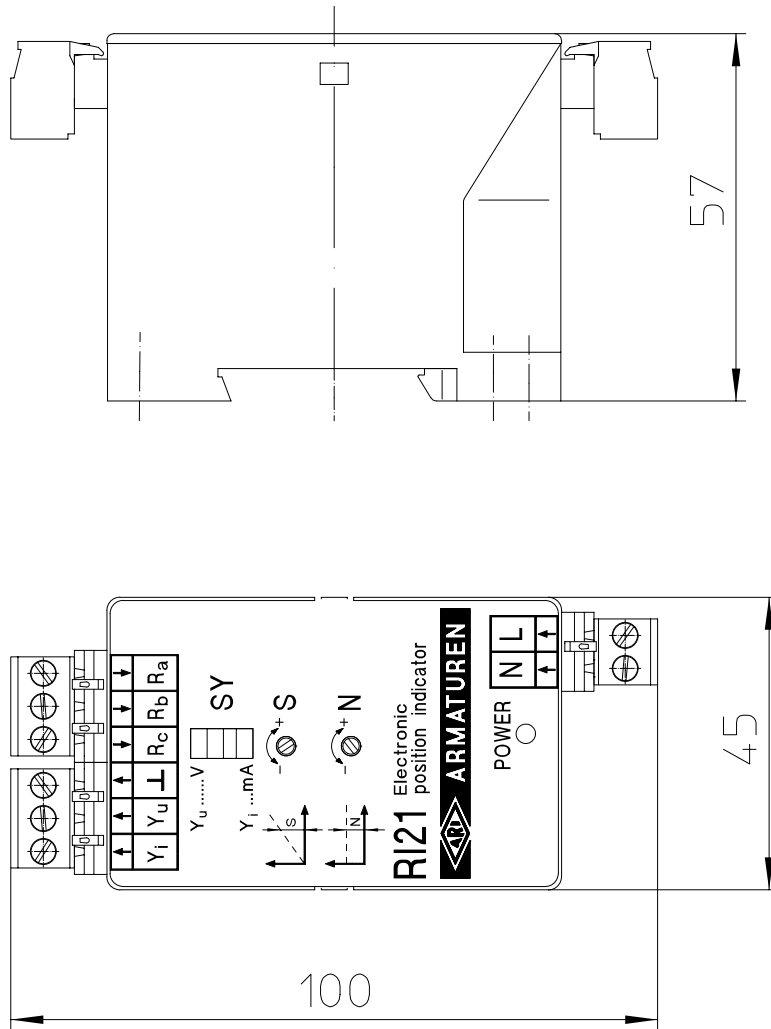


Рис. 1

5.0 Монтаж



Внимание !



К работе с электрическими системами и средствами производства допускаются только специалисты-электрики или обученный персонал под надзором и руководством специалистов электриков, и только при соблюдении региональных электротехнических нормативов и правил.

На время подключения электроники питающий кабель следует отключить от сети.

Несоблюдение этих правил может привести к травмированию и смерти персонала, или к серьезному материальному ущербу.

- *Параметры сетевого питания должны соответствовать данным на фирменной табличке.*
- *В процессе настройки не дотрагивайтесь до токопроводящих частей.*
- *Проявляйте повышенную осторожность при работе с напряжением более 24В!*
- *Не соединяйте и не отсоединяйте провода от клемм, находящихся под напряжением!*
- *Соединение по массе между N и \perp допускается только для 24В-исполнения.*
- *Подключать можно не более одного сервопривода.*
- *При настройке не допускайте выхода привода за пределы его хода, в противном случае привод может быть поврежден.*

5.1 Общие данные по монтажу

Сигнализатор положения RI21 предназначен для установки в распределительный шкаф или в сервоприводы серий ARI-PEMIO и CS25 - CS27.

Существует возможность установки сигнализатора RI21 в сервопривод ARI-PREMIO в качестве дополнительной опции после монтажа самого привода.

В сервоприводах CS25 - CS27 сигнализатор RI21 можно установить после монтажа привода только при выполнении определенных условий.

За технической информацией обращайтесь непосредственно в ф. ARI-Armaturen.

- При прокладке электропроводки и подключении соблюдайте региональные электротехнические правила и нормативы!
- Сечение провода выбирайте, исходя из потребляемого тока и длины линии.
- Напряжение и частота сети должны соответствовать данным, указанным на фирменной табличке.

Системный сетевой предохранитель: не более 6 А

5.2 Монтаж в распределительном шкафу

- Монтаж в распредшкафу производится на профильной шине согласно DIN 46277.
- Габариты крепежной решетки для монтажа внутри шкафа Д 58 мм х Ш 35 мм.

Монтажные элементы:

- 1 шт. сигнализатор положения RI21

5.3 Установка в сервопривод ARI-PREMIO

Установка в сервопривод ARI-PREMIO - см. иллюстрации ниже

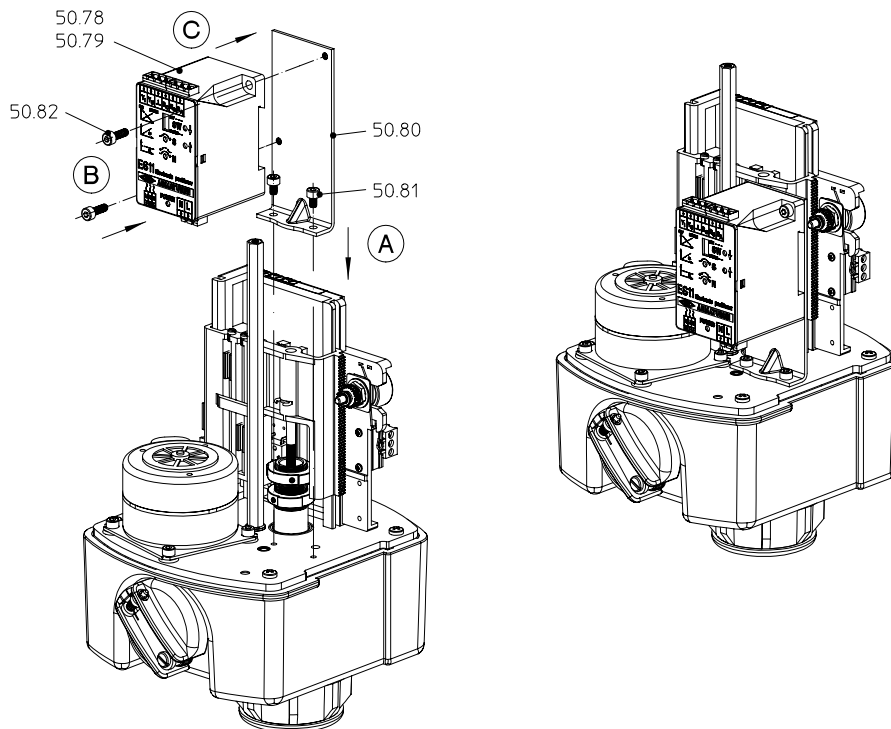


Рис. 2: Установка RI21 / ES11 ARI-PREMIO 2,2 - 15 кН

Процесс монтажа:

Осторожно снимите кожух.

A Закрепите уголок (50.80) в соответствующем месте на крышке редуктора. Зафиксируйте двумя винтами с цилиндрической головкой (50.81) DIN EN ISO 4762 - M4x8.

B/C Закрепите сигнализатор RI21 (50.78/79) двумя винтами с цилиндрической головкой (50.82) DIN EN ISO 4762 - M4x12 на уголке (50.80).



Внимание !

Установка потенциометра описана в руководстве к ARI-PREMIO

Монтажные элементы:

- 1 шт. сигнализатор положения RI21
- 1 шт. крепежный уголок ES11/RI21
- 2 шт. винт с цилиндрической головкой DIN EN ISO 4762 - M4x8
- 2 шт. винт с цилиндрической головкой DIN EN ISO 4762 - M4x12
- 1 шт. потенциометр 1000 Ом
- 1 шт. кабель потенциометра
- 2 шт. РТ-винт KB 22x8 WN1412-Zi
- 1 шт. ползун
- 1 шт. пружина
- 2 шт. предохранительное кольцо
- 1 шт. цил. колесо 16 зубьев для хода 20 мм, или
 23 зубца для хода 30 мм, или
 38 зубьев для хода 50 мм, или
 48 зубьев для хода 65 мм

5.4 Установка в сервоприводы CS 25 - CS 27

Установка в сервоприводы CS25 - CS27 - см. иллюстрации ниже

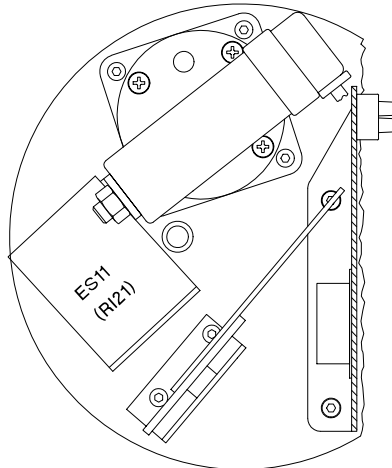


Рис. 3

Процесс монтажа:

- Осторожно снимите кожух.
- Отсоедините конденсатор, для этого ослабьте соответствующие крепежные ленты.
- Закрепите щиток конденсатора с помощью винта DIN EN ISO 4762 - M8x10 на крышке редуктора
- Установите конденсатор на щиток.
- С помощью двух винтов DIN7500 - M4x8 закрепите уголок на крышке редуктора.
- Зафиксируйте сигнализатор RI21 на крепежном уголке с помощью двух винтов с цилиндрической головкой DIN EN ISO 4762 - M4x12.
- Свяжите все кабели с помощью лент в жгуты.
- Старые схемы подключения в кожухе замените новыми.



Внимание !

Установка потенциометра описана в инструкции к приводу CS

Монтажные элементы:

- 1 шт. сигнализатор положения RI21
- 1 шт. крепежный уголок ES11/RI21
- 2 шт. винт с цилинд. головкой DIN EN ISO 4762 - M4x12
- 1 шт. винт с цилинд. головкой DIN EN ISO 4762 - M8x10
- 1 шт. щиток конденсатора
- 2 шт. винт с внутр. резьбой M4x8 DIN7500
- 1 шт. потенциометр 1000 Ом, запянный
- 2 шт. предохранительное кольцо для потенциометра
- 1 шт. шестерня потенциометра
- 1 шт. схема подключения RI21 + CS25
- 2 шт. ленты для связывания кабелей

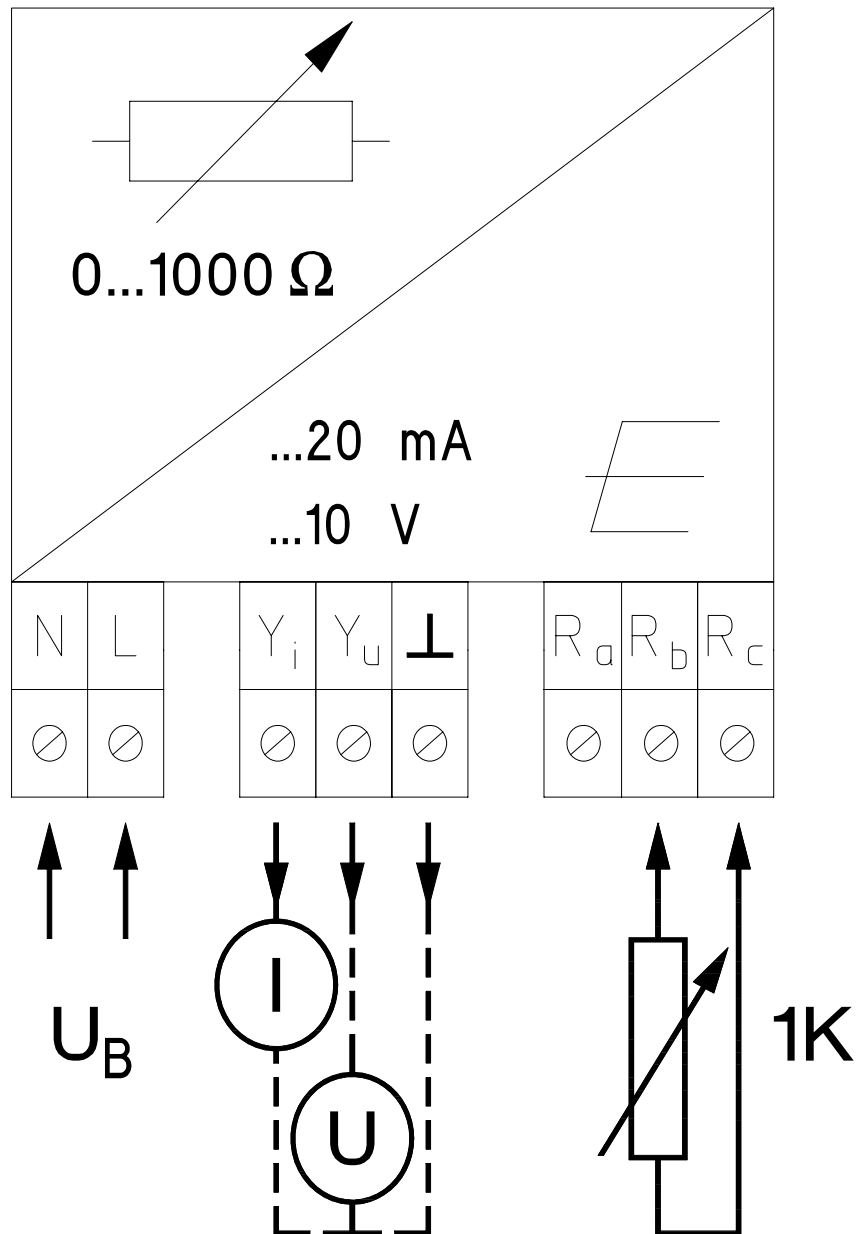
5.5 Электрическое подключение
5.5.1 Схема подключения


Рис. 4

5.5.2 Назначение клемм

Вход сетевого питания

Nклемма - вход питания.....нулевой провод
Lклемма - вход питания.....фаза

Выход управляющего сигнала

Y_iклемма - вых. управл. сигнал +...20 мА DC
Y_uклемма - вых. управл. сигнал +...10 В DC
⊥клемма - масса, **GND** 0 В

Вход потенциометра

R_pпотенциометр 0...1000 Ω
R_aклемма - вход потенциометра
пунктирная линия (желтый кабель)
.....не подключать, т.к. R_a и R_b.....
.....соединены внутри перемычкой
R_bклемма - вход потенциометра(серый кабель)
R_cклемма - вход потенциометра.....(красный кабель)

5.5.3 Условия подключения

Все электрические соединения подключаются к RI21 через клеммы.

Сечение соединительного кабеля от 0,2 до 2,5 мм². В целях электромагнитной совместимости рекомендуется использовать экранированные кабели для потенциометра и типовых электрических сигналов.

За технической информацией обращайтесь непосредственно в ф. ARI-Armaturen.

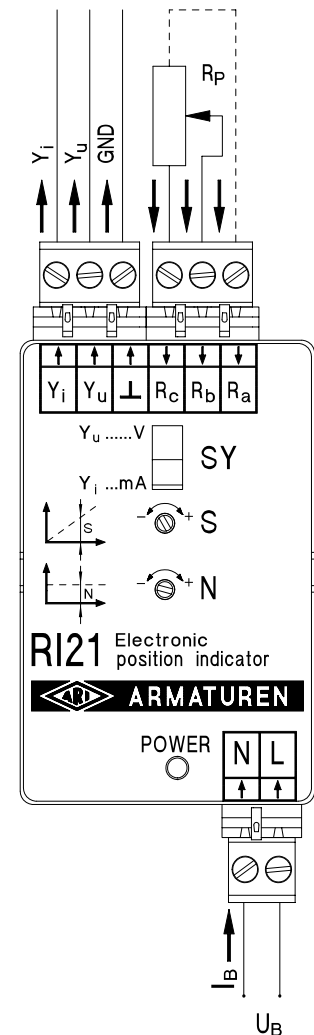


Рис. 5



Внимание !

Для использования по трехпроводниковой технологии **выход массы ⊥** можно подключать к контакту **N** входа сетевого питания только в исполнении для 24В AC. Новый контакт именуется **нулевым потенциалом (0В)**.

Системный сетевой предохранитель: не более 6 А

5.6 Подключение в распределительном шкафу

Вход сетевого питания подключается в распределительном шкафу.

Питающее напряжение подключается согласно фирменной табличке к клеммам **N** и **L**.

Вход управляющего сигнала для подключения в распределительном шкафу.

Выходной управляющий сигнал...20мА подключается к клеммам **Y_i** и **⊥**.

Выходной управляющий сигнал...10В подключается к клеммам **Y_u** и **⊥**.



Внимание !

Подключить можно только один из выходов управляющего сигнала.

Вход потенциометра для подключения в распределительном шкафу

Потенциометр 1000 Ом подключается к клемме **R_a**, **R_b**, **R_c**.

Ползунок к **R_b**.

Когда арматура закрыта, сопротивление между **R_b** и **R_c** составляет 0 Ом.

5.7 Подключение внутри ARI-PREMIO (схема)

5.7.1 ARI-PREMIO 2,2 - 5 кН

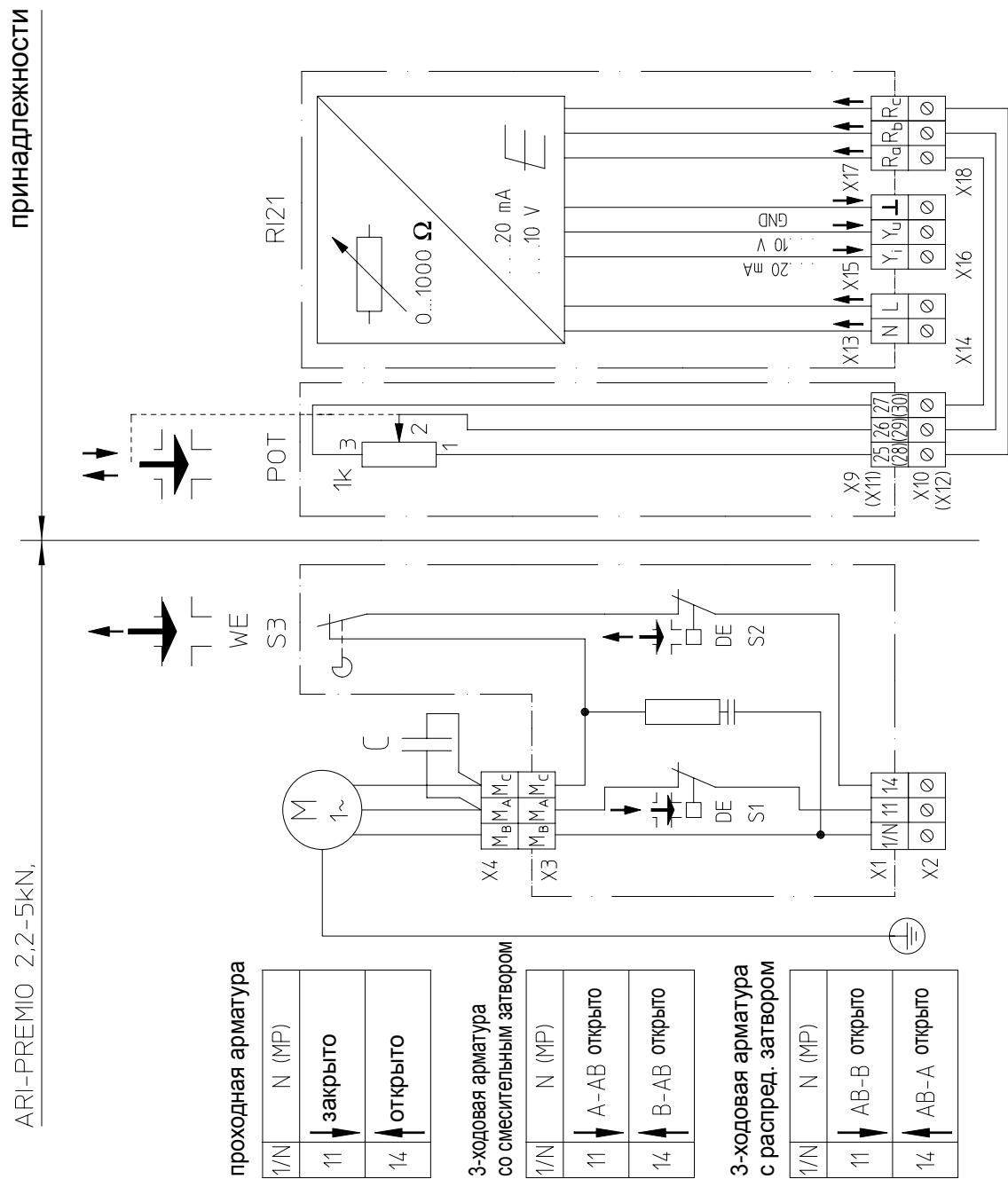


Рис. 6

5.7.2 ARI-PREMIO 12 - 15 кН без контактора реверса

принадлежности

стандарт

ARI-PREMIO 12-15kN, 1Ph~

проходная арматура

1/N	N (MP)
11	↓ закрыто
14	↑ открыто

3-ходовая арматура со смесительным затвором

1/N	N (MP)
11	↓ A-AB открыто
14	↑ B-AB открыто

3-ходовая арматура с распредел. затвором

1/N	N (MP)
11	↓ AB-B открыто
14	↑ AB-A открыто

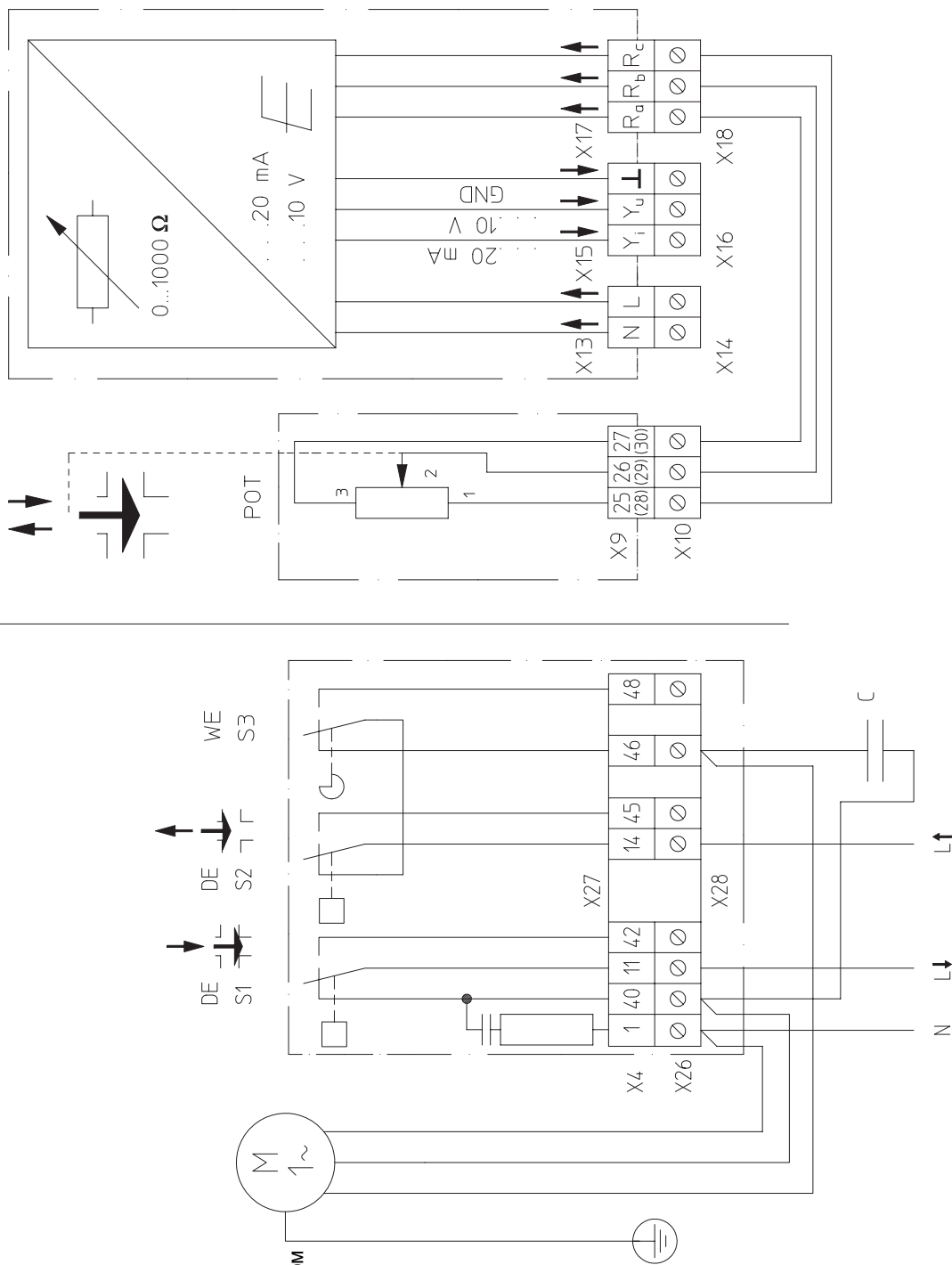


Рис. 7

5.7.3 ARI-PREMIO 12 - 15 kN кН с контактором реверса

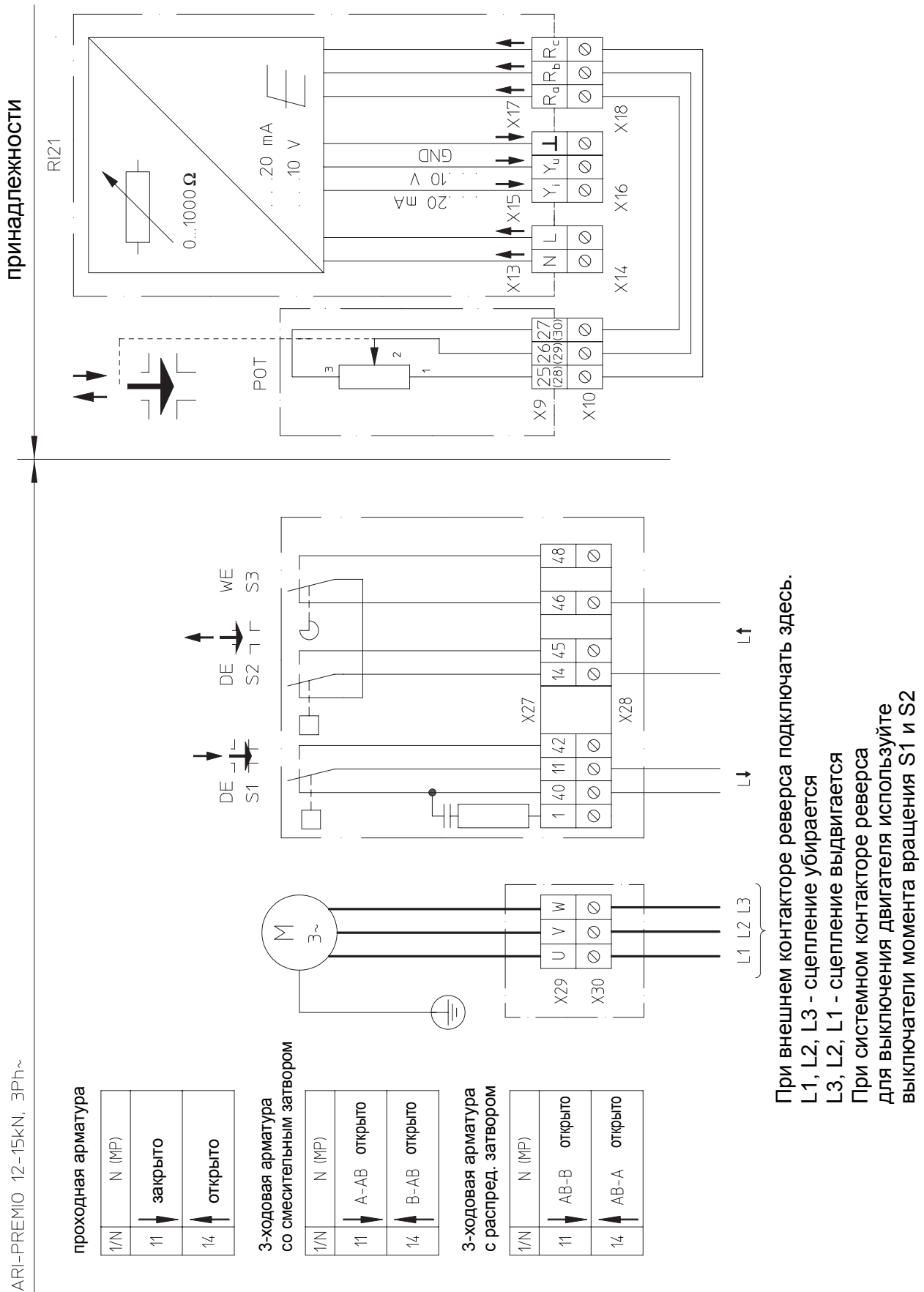


Рис. 8

5.8 Подключение внутри ARI-PREMIO (описание)

См. также инструкцию по эксплуатации ARI-PREMIO

Вход сетевого питания для подключения в ARI-PREMIO

Питающее напряжение подключается согласно фирменной табличке к клеммам **N** и **L**.

Выход управляющего сигнала для подключения в ARI-PREMIO

Выходной управляющий сигнал...20mA подключается к клеммам **Y_I** и **⊥**.

Выходной управляющий сигнал...10В подключается к клеммам **Y_U** и **⊥**.



Внимание !

Подключить можно только один из двух входов управляющего сигнала.

Вход потенциометра для подключения в ARI-PREMIO



Внимание !

При установке потенциометра соблюдайте инструкцию по эксплуатации электропривода ARI-PREMIO.

Вставьте штекер **R_A**, **R_B**, **R_C** кабеля потенциометра в сигнализатор RI21, а штекер **25**, **26**, **27** в колодку ARI-PREMIO.

5.9 Подключение в сервоприводах CS25 - CS27 (схема)

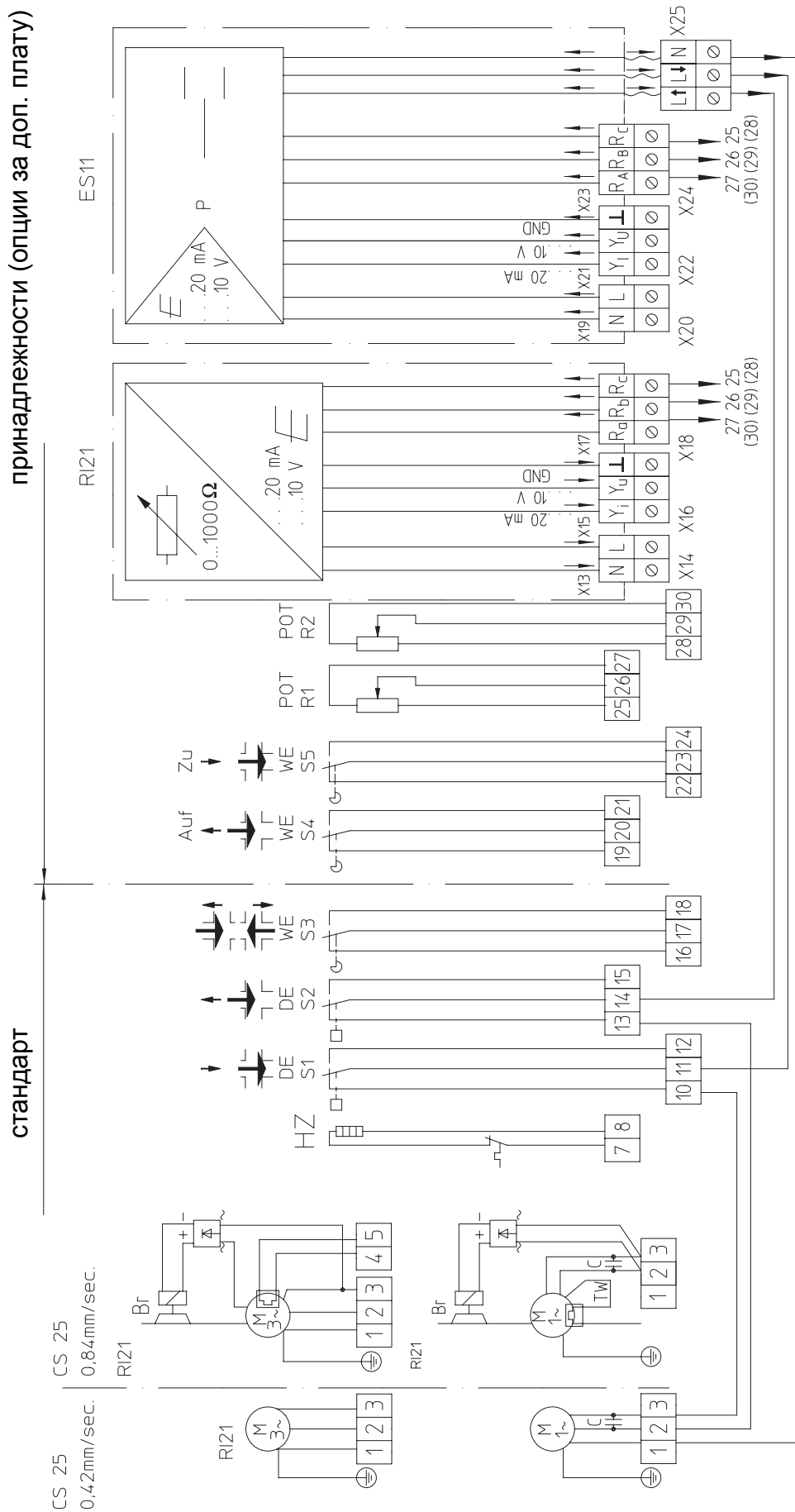


Рис. 9

5.10 Подключение внутри сервоприводов CS25 - CS27 (описание)

См. также инструкцию по эксплуатации CS25 - CS27

Вход сетевого питания для подключения в приводе CS

Питающее напряжение подключается согласно фирменной табличке к клеммам **N** и **L**.

Выход управляющего сигнала для подключения в приводе CS

Входной управляющий сигнал...20мА подключается к клеммам **Y₁** и **⊥**.

Выходной управляющий сигнал...10В подключается к клеммам **Y₀** и **⊥**.



Внимание !

Подключить можно только один из двух входов управляющего сигнала.

Потенциометр в приводе CS



Внимание !

При установке потенциометра соблюдайте инструкцию по эксплуатации сервоприводов CS25 - CS27.

Вставьте штекер **R_A**, **R_B**, **R_C** кабеля потенциометра в сигнализатор RI21.

Отвинтите штекер **25**, **26**, **27** и подключите кабели внутри сервопривода.

R_aклемма - вход потенциометра (желтый кабель).....к клемме 27 (30)

R_bклемма - вход потенциометра (серый кабель)к клемме 26 (29)

R_cклемма - вход потенциометра (красный кабель).....к клемме 25 (28)

6.0 Ввод в эксплуатацию



Внимание !

- Работа привода без кожуха допускается только на короткий период в процессе настройки потенциометров, выключателей и электрических опций. При этом токопроводящие, вращающиеся и движущиеся узлы привода представляют непосредственную опасность.
- Ненадлежащее или неосторожное выполнение настроечных работ может стать причиной смерти или травмирования персонала или повреждения имущества.
- Эксплуатация привода без кожуха в целях, отличных от вышеописанных, запрещена.
- Не допускайте попадания влаги на электронные компоненты.

Перед вводом в эксплуатацию новой установки или повторным вводом в эксплуатацию имеющейся установки после ремонтных работ или перемонтажа следует удостовериться в том, что:

- Соблюдены все региональные нормативы по технике безопасности.
- Параметры питающего напряжения, управляющего сигнала и температура окружающей среды соответствуют техническим параметрам электронных компонентов.
- Все работы завершены в соответствии с предписаниями!

По окончании настройке установите кожух на место!

6.1 Базовая настройка потенциометра

Базовая настройка имеет решающее значение для всех последующих юстировочных операций.

Свободное применение (например, монтаж в распределительном шкафу):

Сопротивление на входе потенциометра R_b и R_c должно составлять:
минимальное 0...500 Ом или максимальное 0...1300 Ом.

Применение в комбинации с ARI-PREMIО или ARI CS25...CS27:

Настройку регулятора RI21 производите только после монтажа привода на арматуре и настройки 1Ом-потенциометра привода на ход арматуры.

Для настройки потенциометра в сервоприводе воспользуйтесь инструкцией по эксплуатации сервопривода.

Для перемещения привода в процессе базовой настройки используйте только штурвал.

Перед измерением сопротивления отключите потенциометр от сигнализатора RI21, а после измерения подключите снова.

Для настройки потенциометра на ход арматуры, измерьте сопротивление 1000Ом-потенциометра в сервоприводе.

Первый измерит. контакт... R_b - серый кабель.....- клемма в приводе 26 (29)

Второй измерит. контакт... R_c - красный кабель- клемма в приводе 25 (28)

При **закрытой** арматуре сопротивление между первым и вторым измерительным контактом должно составлять **порядка 0 Ом.**

При **открытой** арматуре сопротивление между первым и вторым измерительным контактом должно составлять **500...1300 Ом.**

6.2 Предварительная настройка управляющего сигнала



Внимание !

- Изначально управляющий сигнал настроен на 4...20 мА!
- Винты S (крутизна) и N (нулевая точка) оборудованы проскальзывающей муфтой, включающейся после 25 оборотов. Поэтому испортить их чрезмерным проворачиванием невозможно.

После дополнительной настройки данные об управляющих сигналах следует нанести несмываемым маркером на фирменную табличку.

6.3 Выбор управляющего сигнала

Выбор нужного управляющего сигнала осуществляется переключателем SY.

В положении Y_u доступен выходной сигнал до 10 В постоянного напряжения между клеммой Y_u и GND.

В положении Y_i доступен выходной сигнал до 20 мА постоянного тока между клеммой Y_i и GND.

Подключить и использовать можно только один из двух выходов управляющего сигнала.

6.4 Настройка нулевой точки

- Нулевая точка настраивается всегда до настройки крутизны.
- Перед началом настройки отключите питающее напряжение.
- Потенциометр должен находиться в положении 0 Ом.
- Перед измерением сопротивления отключите потенциометр от сигнализатора RI21, а после измерения подключите снова.
- Измерение производится на кабеле потенциометра между контактами R_b и R_c .
- Подключите напряжение к контактам L и N двухполюсной разделительной клеммы, при этом должен гореть **желтый** светодиод.
- Для настройки нулевой точки используется установочный винт с пометкой N.
- Установите переключатель SY на нужный тип управляющего сигнала.
- Точковый выход на Y_i ... (мА)
- Выход напряжения .. на Y_u ... (В)
- Выход до 20 мА - подключите амперметр к клемме Y_i
- Выход до 10 В - подключите вольтметр к клемме Y_u
- С помощью винта N установите минимальное необходимое значение сигнала, ориентируясь на показания измерительного прибора.
- Вращайте винт N **вправо** для **повышения** выходного сигнала, и **влево** - для **уменьшения** (не более 25 оборотов)

Пример:

- Выход тока мин. значение $Y_i = 0$ мА или 4 мА
- Выход напряжения ... мин. значение $Y_u = 0$ В или 2 В

6.5 Настройка крутизны

Настройка крутизны производится после настройки нулевой точки.

- Потенциометр должен находиться в положении между **750 и 1100** Ом.
- Перед измерением сопротивления отключите потенциометр от сигнализатора RI21, а после измерения подключите снова.
- Измерение производится на кабеле потенциометра между контактами **R_b** и **R_c**.
- Согласование диапазона сопротивления потенциометра и диапазона управляющего сигнала производится с помощью установочного винта с пометкой **S**.
- Измерительный прибор с пометки настройки нулевой точки остается в том же диапазоне при настройке крутизны.
- С помощью винта **S** установите максимальное необходимое значение сигнала, ориентируясь на показания измерительного прибора.
- Вращайте винт **S** **вправо** для **повышения** выходного сигнала, и **влево** - для **уменьшения** (не более 25 оборотов).

Пример:

- Выход тока макс. значение $Y_i = 20$ мА

- Выход напряжения ... макс. значение $Y_u = 10$ В

7.0 Уход и техническое обслуживание

Сигнализатор положения RI21 требует минимального обслуживания, поэтому определенных интервалов для таких работ не существует.

В зависимости от условий эксплуатации возможно необходима периодическая наружная очистка сигнализатора RI21.



Внимание !

Перед чисткой электронных компонентов необходимо отключить кабель питания и обеспечить защиту от случайного повторного включения.

Несоблюдение этих правил может привести к гибели и травмированию персонала, а также стать причиной материального ущерба.

Для чистки сигнализатора RI21 нельзя использовать аппараты высокого давления или агрессивные, вредные для здоровья или легковоспламеняющиеся чистящие средства и растворители.

Рекомендуется предварительно нанести чистящее средство на тряпку.

Не допускайте попадания жидкостей внутрь регулятора.

8.0 Причины возникновения помех и возможности их устранения

При нарушениях режима работы следует проконтролировать, проводились ли и были ли завершены монтажные и установочные работы в соответствии с данной инструкцией по монтажу и эксплуатации.



Внимание!



- При поиске неисправностей соблюдайте предписания техники безопасности.

При возникновении помех, которые не могут быть устранены при помощи последующей таблицы (см. пункт „9.0 План обнаружения помех”), обратитесь к поставщику или изготовителю.

9.0 План обнаружения помех

Внимание!

- При монтажных и ремонтных работах соблюдайте пункты 10.0 и 11.0 !
- Перед повторным вводом в эксплуатацию соблюдайте пункты 6.0 !

Помеха	Возможная причина	Возможное устранение
Не горит желтый светодиод	- Отсутствует питание	- Проверить питание
	- Неправильное рабочее напряжение	- Подключить рабочее напряжение согласно фирменной табличке
	- Сигнализатор перегорел	- Проверить, соответствует ли сетевое напряжение указанному на фирменной табличке. Заменить сигнализатор.
	- Клемма подключена неплотно или нет контакта между кабелем и клеммой	- Подключить клемму плотно, проверить соединительный кабель
Невозможно настроить сигнализатор	- Неправильно подключен потенциометр	- Проверить подключение
	- Неправильный номинал потенциометра	- Заменить потенциометр на номинал 1000 Ом
	- Потенциометр подключен к другой клемме	- Подключить согласно схеме
	- Отсутствует управляющий сигнал на выходе	- Настроить согласно п.п. 6.0 - 6.5
	- Управляющий сигнал подключен к другой клемме	- Подключить согласно схеме
	- Установочные винты N (нулевая точка) и S (крутизна) настроены на значения вне диапазона	- Настроить согласно п.п. 6.0 - 6.5
Невозможно настроить выходной управляющий сигнал по всей длине хода	- Неправильна подобрана передаточная шестерня потенциометра	- Подобрать шестерню в соответствии с длиной хода
	- Неправильный номинал потенциометра	- Заменить потенциометр на номинал 1000 Ом
	- Установочные винты N (нулевая точка) и S (крутизна) настроены на значения вне диапазона	- Настроить согласно п.п. 6.0 - 6.5

10.0 Демонтаж сигнализатора положения



Внимание !

- Перед демонтажом электронных компонентов кабель питания следует отключить от сети и обеспечить защиту от случайного повторного включения.
- Управляющий сигнал должен быть также отключен.

11.0 Гарантия / Поручительство

Объем гарантии и срок ее действия указаны в „Общих условиях заключения торговых сделок фирмы Albert Richter GmbH & Co. KG”, которые были действительны на момент поставки, возможные отклонения содержатся в договоре купли-продажи.

Мы гарантируем отсутствие дефектов в соответствии с актуальным уровнем техники и зафиксированной целью применения данного оборудования.

Гарантия не распространяется на помехи, возникшие вследствие неправильного обращения с арматурой или по причине несоблюдения инструкции по монтажу и эксплуатации, листа-каталога и соответствующих правил.

Гарантия не распространяется также на повреждения, возникшие при эксплуатации в условиях, не указанных в техническом паспорте или в иных документах сделки.

Обоснованные рекламации устраняются в рамках проведения доработки на нашем предприятии или на спецпредприятиях, уполномоченных нами.

Рекламации, выходящие за рамки настоящей гарантии, не принимаются. Гарантия не распространяется на поставку запасных частей.

Гарантия не распространяется на работы по техническому обслуживанию, установку деталей иного фабриката, изменение конструктивного исполнения, а также на естественный износ.

В случае возникновения ущерба при транспортировке следует безотлагательно обратиться не к нам, а в соответствующий отдел приема грузов к отправке, железнодорожной компании или транспортному агенту, поскольку иначе Вы теряете право требования по возмещению убытков.



Техника будущего

Высококачественная арматура из Германии

ARI-Armaturen Albert Richter GmbH & Co. KG, D-33756 Schloß Holte-Stukenbrock

телефон (+49-5207) 994-0 телефакс (+49-5207) 994-158

Internet: <http://www.ari-armaturen.com> E-mail: info.vertrieb@ari-armaturen.com

12.0 Декларация о соответствии / декларация изготовителя

ARI-Armaturen Albert Richter GmbH & Co. KG,
Mergelheide 56-60, D-33756 Schloß Holte-Stukenbrock

Декларация о соответствии Директивам ЕС

согласно

директиве ЕС по электромагнитной совместимости 89/336/EWG и
директиве ЕС по низкому напряжению 73/23/EWG

Настоящим заявляем, что конструкция

**электронных позиционных регуляторов ES 11 (24В, 115В, 230В) и
электронных сигнализаторов положения RI 21 (24В, 115В, 230В)**

в поставленном варианте соответствует следующим положениям:

- директива ЕС по электромагнитной совместимости 89/336/EWG
(заменена 92/31/EWG и 93/68/EWG)


Применяемые гармонизированные стандарты:
EN 55011; EN 55014; EN 50082-2

- директива ЕС по низкому напряжению 73/23/EWG
(заменена 93/68/EWG)

Применяемые гармонизированные стандарты:
EN 60730-1

При установке изделия в машину или систему пуск машины / системы в эксплуатацию
запрещен до тех пор, пока не будет подтверждено соответствие машины / системы
положениям директивы ЕС по машиностроению 98/37/EG в ее текущей редакции.

Schloß Holte-Stukenbrock, 07.07.2003



.....
(Брехманн, комм. директор)