

Устройство привода:

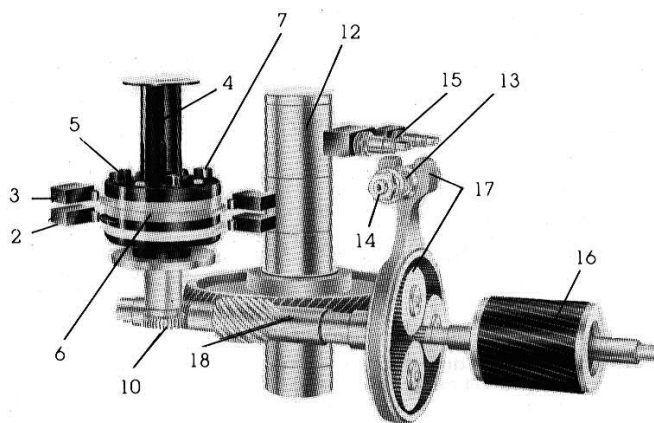
- | | |
|---|--|
| 1. Клеммная колодка | 11. Окно индикатора положения |
| 2. Концевые выключатели | 12. Выходной вал привода |
| 3. Дополнительные концевые выключатели (опция) | 13. Пружина ограничителя кр. момента |
| 4. Механический указатель положения | 14. Гайка регулировки пружины |
| 5. Втулка регулировочного винта | 15. Выключатель ограничителя кр. момента |
| 6. Блок-сборка концевых выключателей | 16. Электродвигатель |
| 7. Винт регулировки выключателя | 17. Планетарная передача |
| 8. Поводок привода потенциометра (опция) | 18. Пара червяк-ролик |
| 9. Потенциометр (опция) | 19. Фланец стыковки с арматурой |
| 10. Вал отбора мощности привода блока концевых выключателей | 20. Маховик ручного привода |

1. СБОРКА

Как правило, арматура или состыкованный с ней редуктор поставляются с фиксирующим фланцем и шпинделем/приводным валом, т.е. привод необходимо только установить на арматуру и зафиксировать фланец болтами.

После сборки привод может работать в горизонтальном, вертикальном или любом промежуточном положении.

Не рекомендуется переносить и грузить привод за маховик ручного привода, что может повредить червячную передачу.



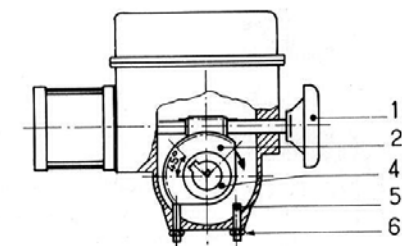
2. ЭЛЕКТРИЧЕСКИЕ СОЕДИНЕНИЯ

Все электрические компоненты привода коммутируются через клеммную колодку, расположенную в отсеке блока конечных выключателей. Снимите крышку и подведите кабели через кабельные вводы в корпусе привода.

Соединения выполняются в соответствии с эл. схемой. Нумерация контактов на схеме соответствует таковой на клеммной колодке. Перед подсоединением убедитесь в соответствии подводимого силового напряжения указанному на шильде привода.

После подсоединения переведите привод ручным образом в полу-открытое положение и проверьте правильность соединений.

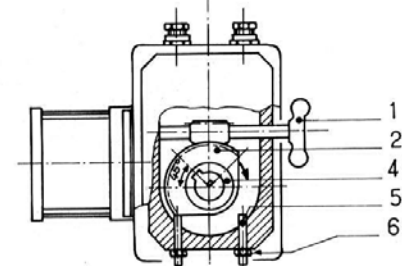
Следующие функции должны быть проверены:



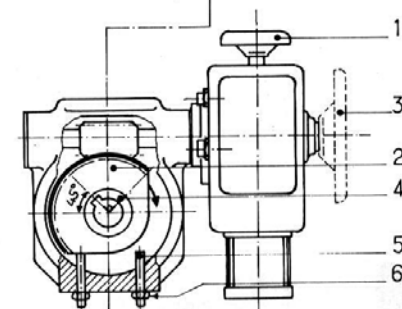
a) Направление вращения эл. двигателя соответствует заданному,

b) Работа выключателей ограничителей положения и кр. момента соответствует заданному направлению вращения эл. двигателя,

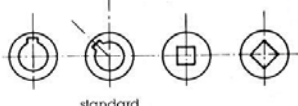
c) Вручную задействуйте выключатели. Если эл. двигатель вращается в неправильном направлении, измените порядок подсоединений.



3. РЕГУЛИРОВКА МЕХАНИЧЕСКИХ ОГРАНИЧИТЕЛЕЙ ВРАЩЕНИЯ ПРИВОДА ИЛИ РЕДУКТОРА НА 90°



Все четверть-оборотные приводы снабжаются механическими ограничителями поворота для каждого направления в целях избежания выхода рабочего органа при ручном управлении за пределы, задаваемые конечными выключателями. Так как ручной привод (1) задействован через пару червяк-ролик (2), усилие на маховике при управлении арматурой относительно мало.

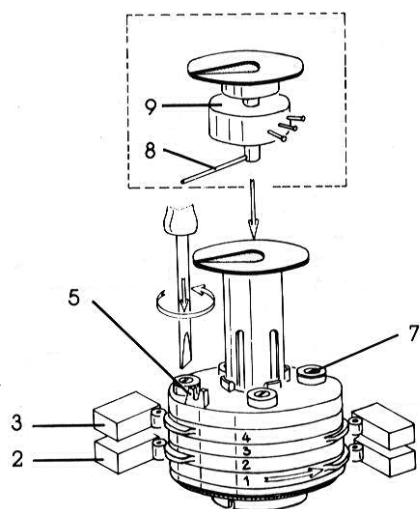


Приводы и редукторы поставляются отрегулированными на поворот 90°. Точная регулировка на месте также возможна при использовании регулируемых винтов-упоров (5). Максимальный диапазон регулировки - $\pm 2^\circ$, что соответствует 1,5 поворота винта. После регулировки винты должны быть зафиксированы с помощью гаек (6).

Угол поворота выходного вала (90°) всегда должен быть ограничен концевыми выключателями, т.е. они должны срабатывать раньше достижения роликом механических упоров. Для этого отверните винты на 2 ½ оборота. Затем, после выполнения регулировки концевых выключателей (см. п. 4), переведите привод с помощью эл. двигателя в положение «закрыто». Заверните винт до достижения механического контакта с роликом, отверните обратно на один оборот и зафиксируйте гайкой. Прделайте то же самое для положения «открыто».

Важно отметить, что механические упоры используются только в целях безопасности для предотвращения движения ролика за установленные пределы при выходе из строя концевых выключателей или при работе привода в ручном режиме.

4. РЕГУЛИРОВКА КОНЦЕВЫХ ВЫКЛЮЧАТЕЛЕЙ



После проверки правильности направления вращения привода от эл. двигателя рекомендуется отключить питание, особенно для приводов с $M_{кр} > 300 \text{ Н*м}$.

Нажимные кулачки концевых выключателей находится в цилиндрическом блоке, не требующем разборки. Каждый кулачок настраивается независимо от других и маркирован отдельным цветом. Белый и черный кулачки управляют концевыми выключателями, остальные поставляются в качестве опции для вспомогательных функций.

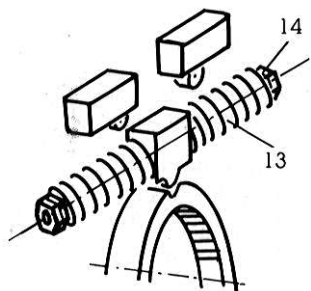
Настройка выключателей :

- Вставьте отвертку в слот винта, находящегося в шайбе того же цвета, что и нажимной кулачок;
- Нажмите на отвертку для разблокировки винта;
- Вращением отвертки поверните кулачок до момента срабатывания выключателя;
- Выньте отвертку и убедитесь, что винт встал в зафиксированное положение, заблокировав кулачок в требуемом положении;

5. РЕГУЛИРОВКА ВЫКЛЮЧАТЕЛЕЙ МУФТЫ ОГРАНИЧЕНИЯ КР. МОМЕНТА

Важно: выключатели ограничения кр. момента обеспечивают кратковременный импульс при срабатывании муфты. По заказу приводы комплектуются

выключателями с реле, обеспечивающими блокировку выключателей при срабатывании.



Приводы тарированы и протестированы на кр. момент, указанный при заказе. Если кр. момент не специфицирован, пружина (13) муфты ограничения момента настраивается на максимальный момент. В случае необходимости, максимальный момент может быть перенастроен с помощью вращения гайки (14), сжимающей пружину. Также по заказу поставляется график настройки момента для точной регулировки.

Максимальный выходной крутящий момент привода конкретного типа указан в каталоге с техническими параметрами.

Рекомендуется задействовать оба выключателя ограничителя момента (для двух направлений вращения) во избежание повреждений механизмов привода.

6. ОБСЛУЖИВАНИЕ

Если привод установлен и уплотнен надлежащим образом, никакого специального обслуживания не требуется. Рекомендуется раз в год проверять работу эл. двигателя и убедиться, что отсек микровыключателей свободен от конденсата. В случае установки привода во влажной среде, рекомендуем использовать внутри привода антиконденсатный нагревательный резистор (поставляется как опция).

Приводы заполнены смазкой на цикл 100 000 операций. В случае необходимости обновления смазки, используйте смазку с аналогичными свойствами.

При замене смазки необходимо полностью удалить старую.

Общие параметры смазки (для нормальных условий):

- Диапазон температур : 30°C ... +135°C,
- Проницаемость по ASTM при +25°C : 265/295,

7. УСЛОВИЯ ХРАНЕНИЯ

Приводы включают электрическое оборудование и заполненные смазкой зубчатые передачи. Несмотря на влагозащищенное исполнение окисление, защемление или другие повреждения возможны, если привод хранится неправильно.

Приводы должны храниться в укрытии в сухом и чистом месте, защищенном от постоянных колебаний температуры.

Не кладите приводы прямо на пол. Для приводов, оснащенных нагревательным резистором, рекомендуется подать напряжение на резистор, особенно в условиях повышенной влажности (стандартное напряжение – 230 В, если не оговорено другое).

Проверьте, что временные уплотнения кабельных вводов на месте. В случае высокой влажности используйте металлические заглушки.

Убедитесь, что крышки хорошо закрыты для обеспечения должной влагозащиты.

Проверка после хранения

1- Хранение не превышает 1 год:

- Проверьте визуально электрооборудование привода.
- Задействуйте ручным способом микровыключатели, кнопки, селекторы, и т. д. для проверки правильного механического функционирования.
- Проверните привод в ручном режиме.
- Проверьте консистенцию смазки.
- Следуйте далее данной инструкции по установке.

2. Хранение превышает 2 года:

- Долгое время хранения изменяет консистенцию смазки. Тонкий слой смазки на выходном валу привода высыхает. Удалите старую смазку и заполните привод новой.
- Проверьте визуально электрооборудование привода.
- Задействуйте ручным способом микровыключатели, кнопки, селекторы, и т. д. для проверки правильного механического функционирования.
- Следуйте далее данной инструкции по установке.